



پایگاه رباتیک ایران برگزار می کند:

دومین دوره مسابقات رباتیک دانش آموزی خراسان رضوی

مقطع: دبستان

نام لیگ: ربات خدمتکار

مقدمه

در این مسابقه در یک خانه تعدادی وسایل در مکانهای مختلفی قرار دارد. ربات توسط اعضای تیم در خانه حرکت کرده اشیا را برداشته و در مکانهای تعریف شده قرار می دهد. هر شی امتیاز مربوط به خود را دارد. در پایان زمان مجموع امتیازات ربات به عنوان امتیاز مسابقه در نظر گرفته خواهد شد.

ماده (۱) ابعاد خانه ۲ متر در ۳ متر شامل حیاط، آشپزخانه، اتاق پذیرایی، اتاق خواب ها و سرویس بهداشتی است.

ماده (۲) ربات باید در مرحله اول کارهای زیر را انجام دهد.

- (۱) ماشین را هل دهد تا داخل پارکینگ برود. (۱۰ امتیاز)
- (۲) مبل را هل دهد تا در محل خود قرار گیرد. (۱۰ امتیاز)
- (۳) میوه را در محل خود قرار دهد. (۲۰ امتیاز)
- (۴) عروسک را در محل خود قرار دهد (۲۰ امتیاز)

در مرحله دوم ربات باید

- (۱) شیر را به کنار عروسک ببرد. (۲۰ امتیاز)
- (۲) آب را در سر جای خود بگذارد (۲۰ امتیاز)
- (۳) میوه را به طبقه دوم ببرد. (۴۰ امتیاز)



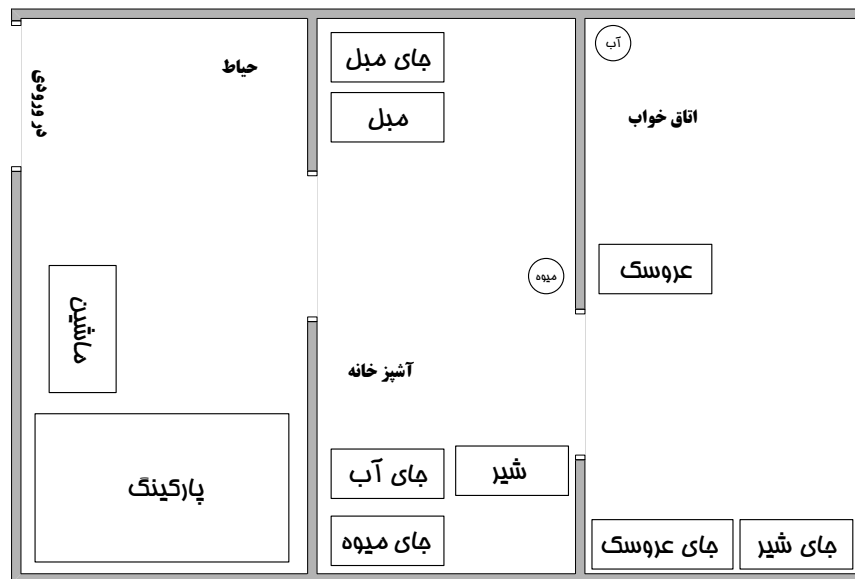
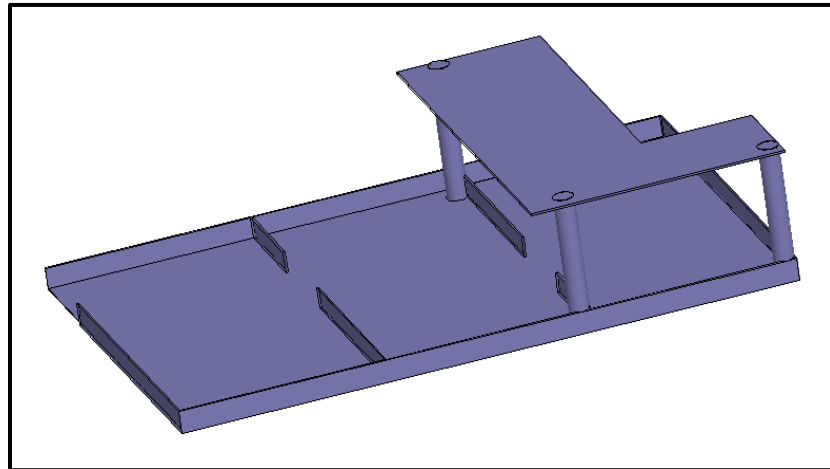
پرتال مدارس رباتیک
www.robosch.com
پایگاه رباتیک ایران

دومین دوره مسابقات رباتیک دانش آموزی خراسان رضوی - اردیبهشت ۹۰

محل برگزاری مسابقات: مشهد مقدس - کوهسنگی - فرهنگسرای کودک و آینده

دبیرخانه مسابقات: تقاطع بولوار دانشجو و فرهنگ - جنب آموزش و پرورش ناحیه ۶ - پژوهشسرای رباتیک - پایگاه رباتیک ایران

سامانه پیام کوتاه: ۳۰۰۰۳۳۰۰۱۱۱۱ تلفن تماس: ۸۶۶۵۱۶۱-۸۶۶۵۴۶۴



ماده ۳) در امتیاز برابر رباتی برنده است که در زمان کمتری عملیات را انجام داده باشد.



ماده (۴) بنا به نظر هیئت داوران مراحل ۲۰ و ۴۰ امتیازی ممکن است به چند مرحله با امتیازات کمتر تبدیل شود. مثلاً برای بردن میوه به طبقه دوم، گرفتن میوه (۱۰) رسیدن به شیب (۵) عبور از شیب (۲۰) قراردادن میوه (۵) امتیاز بندی خواهد شد.

ماده (۵) موتور و گیربکسی که برای حرکت ربات استفاده شده است می بایست استاندارد باشد.

ماده (۶) حداکثر ولتاژ تغذیه رباتها ۱۲ ولت است و باتری ها می توانند روی دسته کنترل و یا روی ربات نصب گردند.

تبصره (۱) استفاده از منبع تغذیه خارج از ربات به هر شکل مانند ترانسفورماتور، آداپتور و یا به هر شکل دیگر مجاز نمی باشد.

ماده (۷) مشخصات اشیا بدین شرح می باشد.

(۱) ماشین: یک ماشین اسباب بازی با ابعاد حدودی ۲۰ در ۱۵ سانتیمتر.

(۲) میوه: یک توپ پینگ پنگ یا یک میوه (سیب) پلاستیکی

(۳) مبل: یک مکعب یونولیتی به ابعاد ۱۵*۵*۵ یا یک مبل ساخته شده با یونولیت در همین ابعاد

(۴) آب: یک لیوان کاغذی که ممکن است تا نصف آب داشته باشد.

(۵) شیر: یک شیشه شیر کودک به شکل استوانه با ارتفاع حدودی ۱۰ سانتیمتر

(۶) عروسک: یک عروسک کوچک با بعد حدودی ۱۰*۱۰*۱۰

ماده (۸) اعضای تیم مجاز به دست زدن به ربات نیستند. هرگاه ربات در مکانی قرار گرفت که به تشخیص داور قادر به حرکت نبود، داور کمی ربات را جابجا می کند تا مسیر ربات باز شود. به ازای هر بار کمک داور ۳ امتیاز از ربات کم می شود.

ماده (۹) هر تیم ۵ دقیقه قبل از مسابقه می تواند در زمین تست های خود را انجام دهد. پس از پایان ۵ دقیقه زمان اصلی ربات به مدت ۵ دقیقه زمان دارد تا ماموریت خود را انجام دهد.